

Acople Rápido

Hoja de Productos NH-124-SP
Efectiva Enero 1, 2024
(Actualizado en Junio 12 de 2024)
Reemplaza Hoja de Productos NH-422-SP

La posesión de esta hoja de productos no constituye un compromiso para la venta de los productos listados.
Charlotte y Charlotte Pipe son marcas registradas de Charlotte Pipe and Foundry Company.
©1963-2024 Charlotte Pipe and Foundry Company



ASTM A 888 & CISPI 301

>> Hierro Fundido Sistema de Acople Rápido

Para conocer el número de piezas por cajón o medio cajón póngase en contacto con el Servicio de Atención al Cliente o consulte las listas de precios en Excel y HTML en www.charlottepipe.com.

Nota importante: Para el uso de la información sobre la instalación y ventas dentro de los Estados Unidos, refiérase únicamente a la literatura de los productos de Charlotte Pipe en idioma inglés. La literatura de los productos de Charlotte Pipe en idioma extranjero no está destinada para ser utilizada dentro de los Estados Unidos, ya que pudiera no incluir la información técnica específica que es esencial dentro de los Estados Unidos o pudiera referirse a números de parte específicos que no están disponibles dentro los Estados Unidos.

Diámetro Nom. (Pulg.)	Diámetro Nom. MM	*UPC# 611942-	Peso (Lbs)	Diámetro Nom. (Pulg.)	Diámetro Nom. MM	*UPC# 611942-	Peso (Lbs)
--------------------------	---------------------	------------------	---------------	--------------------------	---------------------	------------------	---------------



Parte No. NH 1 Cople (Estándar) Sistema Acople Rápido

1½	38	00097	0.2
2x1½	50 x 38	00099	0.4
2	50	00098	0.3
3x2	75 x 50	00101	0.4
3	75	00100	0.3
4x3	100 x 75	00103	0.8
4	100	00102	0.7
5	125	00104	0.9
6	150	00105	1.0
8	200	00106	1.4
10	250	00107	1.7



Parte No. MDC 2 Cople para Servicio Pesado (MD)

1½	38	13907	0.4
2	50	13908	0.4
3	75	13909	0.6
4	100	13910	0.7
5	125	13911	1.2
6	150	13912	1.4
8	200	13913	1.5
10	250	13914	1.9

Los productos de Charlotte Pipe® se fabrican de acuerdo a las normas ASTM aplicables. Charlotte Pipe and Foundry **no** acepta la responsabilidad en el desempeño, exactitud dimensional o la compatibilidad de tuberías, empaques o coples no manufacturados o vendidos por Charlotte Pipe and Foundry.

Charlotte Pipe exige que sus tuberías y conexiones de hierro fundido del Sistema de Acople Rápido (No Hub) se unan únicamente con coples con carcasa fabricados de acuerdo con CISPI 310, ASTM C 1277 y certificados por NSF® International o con Coples para Servicio Pesado (Heavy Duty) que cumplan con la norma ASTM C 1540. Los fallos surgidos en las instalaciones por el uso de coples no recomendados por Charlotte Pipe® no serán responsabilidad de ésta compañía.



Parte No. SDC 4 Cople para Servicio Pesado (HD)

1½	38	11512	0.5
2	50	11513	0.6
3	75	11514	0.7
4	100	11515	0.9
5	125	11516	1.5
6	150	11517	1.7
8	200	11518	2.1
10	250	11519	2.5



Parte No. HD 1 Cople para Servicio Pesado

12	300	09632	2.3
15	375	09633	2.7

Parte No. NH 2 Tubería de Acople Rápido

1½"x10'	38 x 3.05m	00128	28.5
2"x10'	50 x 3.05m	00129	35.0
3"x10'	75 x 3.05m	00130	54.0
4"x10'	100 x 3.05m	00131	76.0
5"x10'	125 x 3.05m	00132	97.6
6"x10'	150 x 3.05m	00133	117.8
8"x10'	200 x 3.05m	00134	170.9
10"x10'	250 x 3.05m	00135	254.6
12"x10'	300 x 3.05m	09606	318.1
15"x10'	375 x 3.05m	09607	492.6

Para tramos de tubería por atado ver página 15.

El Sistema Invencible.

Diámetro Nom. (Pulg. - MM)	*UPC# 611942-	Peso (Lbs)	Diámetro Nom. (Pulg. - MM)	*UPC# 611942-	Peso (Lbs)
-------------------------------	------------------	---------------	-------------------------------	------------------	---------------



**Parte No. NH 4
Codo 90°**

1½	38	00136	1.6
2	50	00137	2.3
3	75	00141	4.4
4	100	00146	7.3
5	125	00148	9.9
6	150	00149	13.7
8	200	00150	20.6
4x3 Aumentador	100 x 75	00147	5.4



**Parte No. NH 4
Codo 90° Extendido**

2x12	50 x 300	00138	5.4
2x18	50 x 450	00139	8.6
2x24	50 x 600	00140	10.6
3x12	75 x 300	00142	7.5
4x12	100 x 300	00144	11.3



**Parte No. NH 4 A
Codo 90° Roscado**

1½x1½	38 x 38	00152	1.9
2x1¼	50 x 32	00153	2.1
2x1½	50 x 38	00154	1.8
2x2	50 x 50	00155	2.8



**Parte No. NH 6
Codo 90° Salida Lateral de 2"**

3	75	00156	5.1
4	100	00157	7.5



**Parte No. NH 8
Codo 90° Salida Trasera Baja de 2"**

3	75	00158	5.5
4	100	00159	7.1



**Parte No. NH 8 A
Codo 90° Doble**

2	50	00160	4.4
3	75	00161	6.9
4	100	00162	9.3



**Parte No. NH 8 B
Codo 90° Extendido, Salida Trasera Baja**

3x2	75x50	12024	8.0	N
-----	-------	-------	-----	----------



**Parte No. NH 9
Codo 72°**

2	50	12025	2.3	N
3	75	12026	3.7	N
4	100	00165	5.7	



**Parte No. NH 10
Codo 60°**

2	50	00166	2.2
3	75	00167	3.0
4	100	00168	5.4



**Parte No. NH 12
Codo 45°**

1½	38	00169	1.5		
2	50	00170	1.8		
3	75	00173	3.0		
4	100	00176	3.7		
5	125	00178	7.2		
6	150	00179	8.6		
8	200	00180	14.9		
10	250	00181	30.8		
12	300	09608	42.0		
15	375	09609	63.4		
2x6	50 x 150	Largo	12104	2.4	N
2x12	50 x 300	Largo	00171	4.5	
2x18	50 x 450	Largo	00172	7.3	
3x12	75 x 300	Largo	00174	7.4	
3x18	75 x 450	Largo	00175	10.2	
4x12	100 x 300	Largo	00177	9.6	



**Parte No. NH 14
Codo 22.5°**

1½	38	00182	1.2
2	50	00183	1.4
3	75	00184	2.2
4	100	00185	3.3
5	125	00186	5.1
6	150	00187	6.5
8	200	00188	11.4

Nota: N = artículo no disponible en inventario – póngase en contacto con su agente de servicio para verificar disponibilidad.

Diámetro Nom. (Pulg. - MM)	*UPC# 611942-	Peso (Lbs)	Diámetro Nom. (Pulg. - MM)	*UPC# 611942-	Peso (Lbs)
-------------------------------	------------------	---------------	-------------------------------	------------------	---------------



Parte No. NH 16
Codo 90°, Radio Corto

2	50	00189	3.8
3	75	00190	6.5
4	100	00191	8.5
5	125	00192	12.7
6	150	00193	16.7
8	200	00194	27.4
10	250	00195	50.9
12	300	09621	61.3
15	375	09622	105.6



Parte No. EZS 14
Codo 90° Extendido, Radio Corto

2x18	50 x 450	04448	7.9
2x24	50 x 600	04444	10.8
2x34	50 x 850	04449	14.0



Parte No. NH 18
Codo 90°, Radio Largo

1½	38	00198	4.6
2	50	00199	5.7
3	75	00201	9.3
4	100	00203	11.8
5	125	00204	18.2
6	150	00205	23.2
4x3 Reductor Aumentador	100 x 75	00202	12.4



Parte No. NH 20
Yee

1½	38	00207	2.5
2	50	00208	3.3
3x1½	75 x 38	00215	4.4
3x2	75 x 50	00216	4.4
3	75	00209	4.4
4x2	100 x 50	00217	4.7
4x3	100 x 75	00218	7.5
4	100	00210	9.4
5x2	125 x 50	00220	8.6
5x3	125 x 75	00221	10.3
5x4	125 x 100	00219	12.5
5	125	00211	14.8
6x2	150 x 50	00225	9.4
6x3	150 x 75	00224	12.1
6x4	150 x 100	00223	13.9
6x5	150 x 125	00222	17.1
6	150	00212	19.0
8x3	200 x 75	00227	17.2
8x4	200 x 100	00228	21.3
8x5	200 x 125	00229	23.5
8x6	200 x 150	00230	28.1
8	200	00213	33.3
10x4	250 x 100	00231	33.1
10x6	250 x 150	00232	42.3
10x8	250 x 200	00233	56.8
10	250	00214	75.4
12	300	09619	97.0
15	375	09620	189.5



Parte No. NH 21
Yee Doble

2	50	00234	4.5
3x2	75 x 50	00241	5.5
3	75	00235	8.0
4x2	100 x 50	00242	6.9
4x3	100 x 75	00243	8.7
4	100	00236	11.9
5x4	125 x 100	00244	14.9
6x4	150 x 100	00245	16.2
6	150	00237	27.4
8	200	00238	47.5
8x4	200 x 100	00246	23.1
8x6	200 x 150	00247	31.7

ADVERTENCIA

El uso o el hacer pruebas con aire o gases comprimidos en tuberías y conexiones de hierro fundido puede ocasionar fallas explosivas y causar lesiones severas o muerte.

AIRE/GAS



- NUNCA transporte/almacene o haga pruebas con aire o gases comprimidos en tuberías y conexiones de hierro fundido.
- NUNCA haga pruebas con aire o gases comprimidos en tuberías y conexiones de hierro fundido.
- SOLO use las tuberías y conexiones de hierro fundido en aplicaciones de drenaje, desperdicios y ventilación o drenaje sanitarios.

Diámetro Nom. (Pulg. - MM)	*UPC# 611942-	Peso (Lbs)	Diámetro Nom. (Pulg. - MM)	*UPC# 611942-	Peso (Lbs)
-------------------------------	------------------	---------------	-------------------------------	------------------	---------------



Parte No. NH 21 A
Yee Con Ramal Paralelo

2	50	00248	4.6
3x2	75 x 50	00251	5.6
3	75	00249	9.4
4x2	100 x 50	00252	7.4
4x3	100 x 75	00253	10.1
4	100	00250	12.5
5x2	125 x 50	04428	9.5
5	125	04740	20.9



Parte No. NH 22
Combinación Yee - Codo 45°

1½	38	00260	3.1
2x1½	50 x 38	00267	3.5
2	50	00261	4.1
3x1½	75 x 38	00268	5.2
3x2	75 x 50	00269	5.5
3	75	00262	8.1
4x2	100 x 50	00271	6.8
4x3	100 x 75	00272	9.4
4	100	00263	14.2
5x2	125 x 50	00273	8.6
5x3	125 x 75	00274	12.6
5x4	125 x 100	00275	16.7
5	125	00264	19.5
6x2	150 x 50	00276	10.9
6x3	150 x 75	00277	14.8
6x4	150 x 100	00278	18.3
6x5	150 x 125	00279	22.4
6	150	00265	29.7
8x4	200 x 100	00280	24.9
8x6	200 x 100	00281	34.2
8	200	00266	42.6



Parte No. EZS 15
Combinación Extendida

2x24	50 x 600	04453	11.9
2x36	50 x 900	04450	15.3

Cómo determinar entrada

Derecha o Izquierda:

Para todas las conexiones con derivación.

Coloque la espiga cerca de usted con la derivación mirando hacia arriba.



LA ILUSTRACIÓN MUESTRA ENTRADA DERECHA



Parte No. NH 24
Combinación Doble

2	50	00284	6.7
3x2	75 x 50	00287	7.9
3	75	00285	11.7
4x2	100 x 50	00290	8.5
4x3	100 x 75	00291	13.7
4	100	00286	20.0



Parte No. NH 26
Yee Roscada

2x1½	50 x 38	00295	3.4
2x2	50 x 50	04421	4.6
3x1½	75 x 38	00296	4.6
3x2	75 x 50	00297	5.5
4x1½	100 x 38	00298	6.0
4x2	100 x 50	00299	6.9



Parte No. NH 27
Yee Doble Roscada

2x1½	50 x 38	00300	5.5
------	---------	-------	-----



Parte No. NH 28
Tee Sanitaria


1½	38	00301	2.9
2x1½	50 x 38	00308	3.3
2	50	00302	3.4
3x1½	75 x 38	00309	4.4
3x2	75 x 50	00310	4.3
3	75	00303	5.4
4x2	100 x 50	00312	6.0
4x3	100 x 75	00313	7.3
4	100	00304	8.1
5x2	125 x 50	00314	8.1
5x3	125 x 75	00315	10.1
5x4	125 x 100	00316	11.3
5	125	00305	12.1
6x2	150 x 50	00317	9.3
6x3	150 x 75	00318	11.2
6x4	150 x 100	00319	11.6
6x5	150 x 125	00320	16.5
6	150	00306	13.6
8x3	200 x 75	00321	18.3
8x4	200 x 100	00322	21.7
8x5	200 x 125	00323	22.7
8x6	200 x 150	00324	24.1
8	200	00307	30.3

Diámetro Nom. (Pulg. - MM)	*UPC# 611942-	Peso (Lbs)	Diámetro Nom. (Pulg. - MM)	*UPC# 611942-	Peso (Lbs)
-------------------------------	------------------	---------------	-------------------------------	------------------	---------------




Parte No. EZS 16
Tee Sanitaria de Dos Vías

2x18	50 x 450	04872	7.8
2x24	50 x 600	04451	10.4
2x36	50 x 900	14095	13.7



Parte No. NH 30
Cruz Sanitaria

1½	38	00326	3.7
2	50	00327	4.9
3x2	75 x 50	00332	6.1
3	75	00328	7.6
4x2	100 x 50	00334	7.2
4x3	100 x 75	00335	8.6
4	100	00329	10.6
5x4	125 x 100	00336	13.7
6x4	150 x 100	00338	14.5
6	150	00330	21.8
8x4	200 x 100	00339	22.0
8	200	00331	38.7



Parte No. NH 31
Tee Sanitaria
(Código Nueva Orleáns, Con Salida Sanitaria de 2" 90° Arriba de Centro)

3x3 c/SI	75 x 75	00341	6.8
3x3 c/SD	75 x 75	00342	6.3
4x4 c/SI	100 x 100	00345	8.7
4x4 c/SD	100 x 100	00344	8.4




Parte No. NH 32
Tee Sanitaria
(Con Dos Salidas Izquierda Y Derecha de 2")

4x4 c/SD y SI	100 x 100	00358	10.9
---------------	-----------	-------	------




Parte No. NH 32 B
Tee Sanitaria
(Código Nueva Orleáns, Con Salida de 2" 45° Arriba de Centro)

3 c/2 SI	75	00362	8.3
3 c/2 SD	75	00363	7.8
3 c/2 SD y SI	75	00366	9.1
4 c/2 SI	100	00365	10.7
4 c/2 SD	100	00364	10.7



Parte No. NH 33 A
Cruz Sanitaria
(Código Nueva Orleáns, Con Salidas de 2" 90° Arriba de Centro)

4	100	00382	10.7
---	-----	-------	------



Parte No. NH 33 C
Cruz Sanitaria
(Código Nueva Orleáns, Con Salidas Izquierda y Derecha de 2" 90° Arriba de Centro)

3 c/2 SD y SI	75	00385	9.2
4 c/2 SD y SI	100	00386	11.9



Parte No. NH 33 F
Cruz Sanitaria
(Código Nueva Orleáns, Con Dos Salidas de 2" 45° Arriba de Centro)

Vista Lateral



Vista Superior

3	75	00389	10.2
4	100	00390	13.6




Parte No. NH 33 G
Cruz Sanitaria
(Con Respiradero de 3" y Dos Salidas de 2" 45°)

Vista Lateral



Vista Superior

4x3x4x2x2	100x75x100x50x50	00391	20.3
-----------	------------------	-------	------



Parte No. NH 34
Tee Roscada Sanitaria

1½x1¼	38 x 32	00402	2.3
1½x1½	38 x 38	00403	2.5
2x1¼	50 x 32	00404	2.8
2x1½	50 x 38	00405	2.8
2x2	50 x 50	00407	3.7
3x1¼	75 x 32	00408	3.7
3x1½	75 x 38	00409	3.5
3x2	75 x 50	00412	4.8
3x3	75 x 75	00413	6.9
4x1¼	100 x 32	00414	3.9
4x1½	100 x 38	00415	4.7
4x2	100 x 50	00417	5.8
4x3	100 x 75	00419	10.0
5x1½	125 x 38	00420	6.5
5x2	125 x 50	00421	8.8
6x1½	150 x 38	00422	8.1
6x2	150 x 50	00423	9.2

Diámetro Nom. (Pulg. - MM)	*UPC# 611942-	Peso (Lbs)	Diámetro Nom. (Pulg. - MM)	*UPC# 611942-	Peso (Lbs)
-------------------------------	------------------	---------------	-------------------------------	------------------	---------------



Parte No. EZS 17
Tee Sanitaria Roscada Extendida
de 2'' x 22 7/8''

2x1½	50 x 38	04454	9.5
2x2	50 x 50	04455	9.0



Parte No. EZS 27
Tee Sanitaria Roscada

2x1½x31	50 x 38 x 775	04460	12.8
2x2x31	50 x 50 x 775	04462	13.8



Parte No. NH 35
Cruz Sanitaria Roscada

1½x1½	38 x 38	00426	3.4
2x1¼	50 x 32	00427	3.8
2x1½	50 x 38	00428	3.8
2x2	50 x 50	00429	5.3
3x1½	75 x 38	00431	4.4
3x2	75 x 50	00432	6.1
4x1½	100 x 38	00434	5.4
4x2	100 x 50	00435	6.9



Parte No. EZS 18
Cruz Sanitaria Roscada Extendida
de 2'' x 22 7/8''

2x1½	50 x 38	04456	11.1
2x2	50 x 50	04457	11.8



Parte No. EZS 28
Cruz Sanitaria Roscada

2x1½x31	50 x 38 x 775	04464	14.2
2x2x31	50 x 50 x 775	04466	14.5



Parte No. NH 35 B
Tee Sanitaria Doble Vertical Roscada

2x1½	50 x 38	00441	4.8
------	---------	-------	-----



Parte No. NH 36
Tee Para Prueba Sin Tapa de Bronce

Rosca IPS

2	50	2	00443	2.8
3	75	3	00444	5.6
4	100	4	00445	8.9
5	125	5	00446	14.9
6	150	6	00447	21.4
8	200	8	00448	33.1
10	250	10	00449	56.2

La Tee de Prueba con Tapón instalado puede ser ordenada únicamente como se muestra en el catálogo. Al ordenar Tees de Prueba con Tapón diferente al Cabeza Realzada, favor de ordenar la conexión sin Tapón, y ordenar los tapones por separado en la página 1 de la sección "Tapones".

Ejemplo:

Parte Número	Cantidad	Descripción
NH 36	4	Tee de Prueba de 4"
PLG 410	4	Tapón Código Ohio de 4"

Al ordenar Tees de Prueba con Tapón diferente al Cabeza Realzada, los tapones se empacarán por separado en una bolsa de yute dentro del cajón de embarque.

Diámetro Nom. (Pulg. - MM)	*UPC# 611942-	Peso (Lbs)	Diámetro Nom. (Pulg. - MM)	*UPC# 611942-	Peso (Lbs)
-------------------------------	------------------	---------------	-------------------------------	------------------	---------------



Parte No. NH 36 S
Tee Para Prueba Con Tapa de Bronce
Cabeza Realzada Instalada

Rosca IPS				
2	50	2	00473	3.1
3	75	3	00474	6.1
4	100	4	00475	10.0
5	125	5	00476	16.2
6	150	6	00477	23.6
8	200	8	04158	37.3



Parte No. NH 40
Aumentador-Reductor

2x3	50 x 75	00491	3.3
2x4	50 x 100	00492	4.4
3x4	75 x 100	00493	5.0



Parte No. NH 40 A
Reducción Corta

2x1½	50 x 38	00494	1.1
3x1½	75 x 38	00495	1.6
3x2	75 x 50	00496	1.8
4x2	100 x 50	00497	2.2
4x3	100 x 75	00498	2.2
5x2	125 x 50	00499	3.3
5x3	125 x 75	00500	3.6
5x4	125 x 100	00501	3.1
6x2	150 x 50	00502	4.0
6x3	150 x 75	00503	3.9
6x4	150 x 100	00504	3.9
6x5	150 x 125	00505	4.3
8x2	200 x 50	00506	6.9
8x3	200 x 75	00507	7.1
8x4	200 x 100	00508	7.8
8x5	200 x 125	00509	7.4
8x6	200 x 150	00510	7.9
10x4	250 x 100	00511	13.8
10x6	250 x 150	00512	13.3
10x8	250 x 200	00513	14.7
12x4	300 x 100	09610	18.4
12x6	300 x 150	09611	18.0
12x8	300 x 200	09612	17.1
12x10	300 x 250	09613	18.9
15x4	375 x 100	09614	33.0
15x6	375 x 150	09615	32.3
15x8	375 x 200	09616	32.2
15x10	375 x 250	09617	31.8
15x12	375 x 300	09618	30.4



Parte No. NH 42
Trampa "P"

1½	38	00514	3.1
2	50	00515	4.6
3	75	00516	8.4
4	100	00517	15.7
6	150	00518	32.8
2x12	50 x 300 Largo	00519	6.2
2x18	50 x 450 Largo	00520	8.0



Parte No. NH 42 A
Trampa "P", Reducción

3x2	75x50	12030	9.0
-----	-------	-------	-----



Parte No. NH 42 B
Trampa "P" Con Salida Trasera Roscada
de ½"

6	150	13917	32.5 N
---	-----	-------	--------



Parte No. NH 43
Trampa "P" Con Salida Trasera Roscada
de ½"

2	50	00531	5.0
3	75	00532	10.8
4	100	00533	15.3



Parte No. EZS 9
Trampa "P" Con Entrada Lateral Roscada
de 1½"

2 Izq	50	04446	6.3
2 Der	50	04445	6.3
















Parte No. EZS 10
Trampa "P" Con Entrada Lateral Acople
Rápido de 2"

2 Izq	50	10883	6.4
2 Der	50	10882	6.4



Parte No. NH 44
Trampa "P" Con Entrada Roscada

1½ x 1½	38 x 38	00537	3.0 N
2x1½	50 x 38	00538	4.5
2x2	50 x 50	00540	5.5

Diámetro Nom. (Pulg.)	MM	*UPC# 611942-	Peso (Lbs)	Diámetro Nom. (Pulg.)	MM	*UPC# 611942-	Peso (Lbs)									
	Parte No. NH 44 A Trapa "P" de Sello Profundo															
2	50	00541	7.0													
3	75	00542	10.9													
4	100	00543	18.0													
	Parte No. NH 45 Trampa de Flujo A Nivel Con Ventilación															
4	100	00545	20.0													
	Parte No. NH 45 A Trampa de Flujo A Nivel Con Doble Ventilación															
4	100	00546	20.7													
	Parte No. EZS 13 Yee Tina de 45° Con Ventilación															
2	50	04447	10.0													
	Parte No. EZS 38 Yee Tina Con Ventilación															
2x15	50 x 375	04467	9.5													
2x29½	50 x 750	04474	14.0													
	Parte No. EZS 38 L Yee Con Ventilación (Izquierda)															
2	50	04469	9.4													
	Parte No. EZS 38 R Yee Con Ventilación (Derecha)															
2	50	04468	9.0													
	Parte No. NH 48 Adaptadores Roscados															
1½x1½	38 x 38	00554	1.2													
2x1¼	50 x 32	00555	1.0													
2x1½	50 x 38	00556	0.9													
2x2	50 x 50	00557	1.7													
3x2	75 x 50	00560	1.2													
	Parte No. NH 50 Tapón Ciego															
1½	38	00561	0.6													
2	50	00562	0.6													
3	75	00563	1.1													
				Parte No. NH 50, continúa												
				4	100	00564	2.0									
				5	125	00565	2.9									
				6	150	00566	3.2									
				8	200	00567	6.3									
				10	250	00568	12.7									
				12	300	09623	17.9									
				15	375	09624	30.4									
<p>El Tapón Registro con Tapa instalada puede ser ordenado <u>únicamente</u> como se muestra en el catálogo. Al ordenar Tapones Registro con Tapa diferente al Cabeza Realzada, favor de ordenar la conexión sin Tapón, y ordenar los tapones por separado en la página 1 de la sección "Tapones".</p> <p>Ejemplo:</p> <table border="1"> <thead> <tr> <th>Parte Número</th> <th>Cantidad</th> <th>Descripción</th> </tr> </thead> <tbody> <tr> <td>NH 52</td> <td>4</td> <td>Tapón Registro de 4"</td> </tr> <tr> <td>PLG 410</td> <td>4</td> <td>Tapón Código Ohio de 3½"</td> </tr> </tbody> </table> <p>Al ordenar Tapón Registro con Tapa diferente al Cabeza Realzada, las tapas se empaquetarán por separado en una bolsa de yute dentro del cajón de embarque.</p>								Parte Número	Cantidad	Descripción	NH 52	4	Tapón Registro de 4"	PLG 410	4	Tapón Código Ohio de 3½"
Parte Número	Cantidad	Descripción														
NH 52	4	Tapón Registro de 4"														
PLG 410	4	Tapón Código Ohio de 3½"														
	Parte No. NH 52 Tapón Registro Roscado Sin Tapa de Bronce															
				Rosca IPS												
				2	50	1½	00570	0.9								
				3	75	2½	00571	1.9								
				4	100	3½	00572	2.4								
				5	125	4	00573	6.0								
				6	150	5	00574	7.8								
				8	200	6	00575	11.4								
	Parte No. NH 52 S Tapón Registro Roscado Con Tapa de Bronce de Cabeza Realzada															
				Rosca IPS												
				2	50	1½	00597	1.0								
				3	75	2½	00598	2.3								
				4	100	3½	00599	3.1								
				5	125	4	00600	6.9								
				6	150	5	00601	9.1								
				8	200	6	00602	13.7								
	Parte No. NH 53 Registro de Dos Vías Sencillo															
				4	100	00617	15.8									
	Parte No. NH 53 A Registro Doble de Dos Vías															
				4	100	00618	15.4									

Diámetro Nom. (Pulg. - MM)	*UPC# 611942-	Peso (Lbs)	Diámetro Nom. (Pulg. - MM)	*UPC# 611942-	Peso (Lbs)
-------------------------------	------------------	---------------	-------------------------------	------------------	---------------



Parte No. NH 54
Registro de Dos Vías con Deflector

3x3x4	75x75x100	12032	15.1	N
4x4x4	100x100x100	12033	24.2	



Parte No. NH 56
Anillo Para Inodoro Con Muesca y Ranura

Conecta a

4x3x3½	100x75x89	Tubo 3"	00620	3.3
4x3x8	100x75x200	Tubo 3"	04777	6.0
4x4x4	100x100x100	Tubo 4"	04762	4.8
4x4x8	100x100x200	Tubo 4"	00621	7.2



Parte No. NH 57
Tee Gemela Horizontal Roscada

3x1½	75 x 38	00622	7.1
4x1½	100 x 38	00623	7.5



Parte No. NH 457
Tee Para Inodoro Con Ventilación Superior de 2"
(Mano Izquierda o Mano Derecha; Diseñada para usarse por debajo del nivel del suelo; la Conexión no requiere deflector.)

Imagen Salida Izquierda

4x4x2x4 Izq	100x100x50x100	00626	11.9
4x4x2x4 Der	100x100x50x100	00625	11.6



Parte No. NH 458
Tee Para Inodoro Con Ventilación Superior de 2" y Salida Lateral de 2"
(Mano Izquierda o Mano Derecha; Diseñada para usarse por debajo del nivel del suelo; la Conexión no requiere deflector.)

Imagen Salida Izquierda

4x4x2x2x4 Izq	100x100x50x50x100	00628	12.3
4x4x2x2x4 Der	100x100x50x50x100	00627	12.1



Parte No. NH 463
Cruz Para Inodoro Con Ventilación Superior de 2"
(Diseñada para usarse por debajo del nivel del suelo; la Conexión tiene un deflector.)

La Zona Gris Indica el Deflector

4x4x2x4x4	100x100x50x100x100	00631	15.2
-----------	--------------------	-------	------

* Al ordenar, especifique lado doble, izquierdo o derecho.
** La conexión doble no tiene deflector.

Nota: N = artículo no disponible en inventario – póngase en contacto con su agente de servicio para verificar disponibilidad.



Parte No. NH 464
Cruz Para Inodoro Con Ventilación Superior de 2" y Salida Lateral de 2"
(Diseñada para usarse por debajo del nivel del suelo; la Conexión tiene un deflector.)

La Zona Gris Indica el Deflector

4x4x2x2x4x4	100x100x50x50x100x100	00633	15.4
-------------	-----------------------	-------	------



Parte No. NH 502
Conexión de Confinamiento de Acople Rápido Ventilación Superior de 2" Sin Férula de 2" 45° (Diseñada para usarse por arriba del nivel del suelo; el Deflector ayuda a evitar el paso de contrabando entre las celdas; Tramo Neto colocado de 30.48cm o 12")

Conexión con Deflector

4	100	Sin Tapa	00639	22.2
4	100	Con Tapa	00640	21.8
4x3	100x75	Sin Tapa	11119	23.5
4x3	100x75	Con Tapa	11120	22.9

Parte No. EZS 50*

Conexiones Para Inodoro de 10" Con Entrada de 2", diseñadas para ser utilizadas debajo del piso (Doble, Mano Izquierda o Mano Derecha; Diseñada para usarse por debajo del nivel del suelo; la Conexión no requiere deflector.)

PISO / TECHO



Imagen Salida Izquierda

4	100	EZS 50 D**	04484	13.4
4	100	EZS 50 L	04476	12.2
4	100	EZS 50 R	04477	12.2

Parte No. EZS 51*

Conexiones Para Inodoro de 10" Con Entrada lateral de 2", diseñadas para ser utilizadas debajo del piso (Doble, Mano Izquierda o Mano Derecha; Diseñada para usarse por debajo del nivel del suelo; la Conexión no tiene deflector.)

PISO / TECHO



Imagen Salida Izquierda

4	100	EZS 51 D**	04424	13.9
4	100	EZS 51 L	04425	12.5
4	100	EZS 51 R	04473	12.6

Diámetro Nom. (Pulg.)	MM	*UPC# 611942-	Peso (Lbs)	Diámetro Nom. (Pulg.)	MM	*UPC# 611942-	Peso (Lbs)
--------------------------	----	------------------	---------------	--------------------------	----	------------------	---------------

Curva de paso para uso con conexiones series EZS-50 a 800.
Especifique doble, izquierdo o derecho.

Nota: Nuestras curvas de paso están diseñadas para el uso con conexiones de inicio EZS, es decir, para que el eje longitudinal de la ventilación y el bajante sea de 6½".



Parte No. EZS 7
Curva de Paso Sencilla
(Sin Salidas)

2x18¾	50 x 467	04429	8.1
-------	----------	-------	-----



Parte No. EZS 7 D
Curva de Paso Con Ventilación de 2"
Doble
(2 Entradas)

2x18¾	50 x 467	04430	8.1
-------	----------	-------	-----



Parte No. EZS 7 L
Curva de Paso Con Ventilación de 2"
Con Entrada en el Lado Izquierdo

2x18¾	50 x 467	04431	8.2
-------	----------	-------	-----



Parte No. EZS 7 R
Curva de Paso Con Ventilación de 2"
Con Entrada en el Lado Derecho

2x18¾	50 x 467	04432	8.3
-------	----------	-------	-----

Cómo Determinar Entrada Derecha o Izquierda:

Con el extremo provisto de ventilación vuelto hacia usted, sostenga la conexión y mire hacia ella longitudinalmente con la curva hacia arriba. Si la ventilación queda a su izquierda, se trata de una conexión de lado izquierdo. Si la ventilación queda a su derecha, se trata de una conexión de lado derecho.



Parte No. EZS 1
Figura Uno

2x1½	50 x 38	04761	4.5
------	---------	-------	-----

Nota: N = artículo no disponible en inventario – póngase en contacto con su agente de servicio para verificar disponibilidad.



Parte No. NH 25
Figura Cinco, Conexión para Doble Dispositivo

2	50	12027	6.0
3	75	10222	12.5
3x2x3x3	75x50x75x75 Reducción	12028	10.8 N
4	100	10223	22.3
4x2x4x4	100x50x100x100 Reducción	12029	19.5 N

Parte No.	Diámetro Nom. (Pulg.)	MM	*UPC# 611942-	Peso (Lbs)
-----------	--------------------------	----	------------------	---------------



Parte No. EZS 6*
Figura Seis
(Doble, Mano Izquierda o Mano Derecha;
Diseñada para usarse por debajo del nivel del suelo; la Conexión Doble tiene un deflector.)

EZS 6 D	3x2	75x50	12086	13.0 N
EZS 6 D	4x2	100x50	12089	23.1 N

EZS 6 L	3x2	75x50	12084	11.4 N
EZS 6 L	4x2	100x50	12087	18.0 N

EZS 6 R	3x2	75x50	12085	11.4 N
EZS 6 R	4x2	100x50	12088	18.0 N

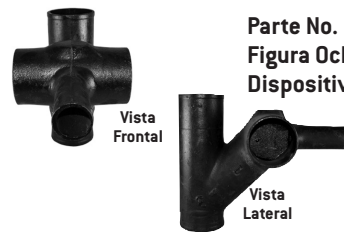


Parte No. EZS 8*
Figura Ocho
(Doble, Mano Izquierda o Mano Derecha;
Diseñada para usarse por debajo del nivel del suelo; la Conexión Doble tiene un deflector.)

EZS 8 D	3x2	75x50	12092	13.0 N
---------	-----	-------	-------	---------------

EZS 8 L	3x2	75x50	12090	12.5 N
EZS 8 L	4x2	100x50	12093	19.8 N

EZS 8 R	3x2	75x50	12091	12.5 N
EZS 8 R	4x2	100x50	12094	19.8 N



Parte No. EZS 8 A
Figura Ocho, Conexión para Doble Dispositivo, Alargada

EZS 8 A	4x2	100x50	12031	22.3 N
---------	-----	--------	-------	---------------

*Al ordenar, especifique lado doble, izquierdo o derecho.

Parte No.	Diámetro Nom. (Pulg. - MM)	Entrada M	Entrada B	*UPC# 611942-	Peso (Lbs.)	Parte No.	Diámetro Nom. (Pulg. - MM)	Entrada M	Entrada B	*UPC# 611942-	Peso (Lbs.)
-----------	-------------------------------	--------------	--------------	------------------	----------------	-----------	-------------------------------	--------------	--------------	------------------	----------------

Parte No. EZS 700

Conexión Roscada Para Inicio con o sin Entradas de 2" Acople Rápido

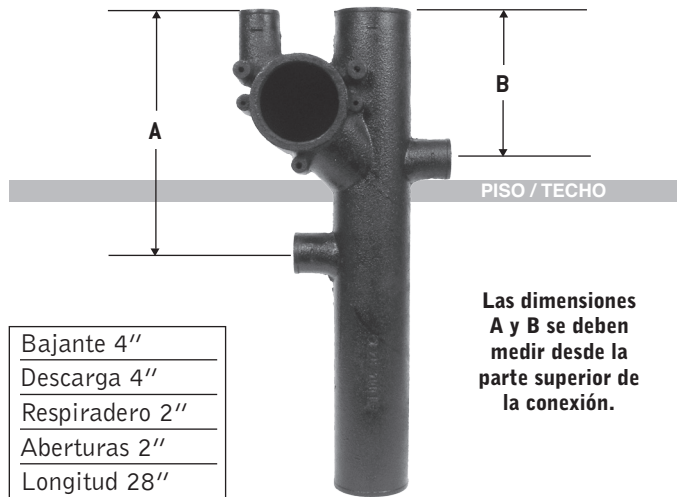
(Doble, Mano Izquierda o Mano Derecha; Diseñada para usarse por arriba del nivel del suelo con inodoros con descarga de agua trasera; la Conexión Doble de Inicio tiene un deflector.)



La Figura Muestra El Lado Izquierdo



La Figura Muestra Una Conexión Doble



			Entrada M	Entrada B		
EZS 700 D*	4x28	100x700	0	0	04948	35.5
EZS 700 D*	4x28	100x700	0	8½	04936	36.4
EZS 700 D*	4x28	100x700	23½	8½	04738	42.0 N
EZS 700 L	4x28	100x700	0	0	04941	30.2
EZS 700 L	4x28	100x700	0	8½	04937	31.3
EZS 700 L	4x28	100x700	14	8½	04734	36.3 N
EZS 700 L	4x28	100x700	23½	8½	04731	36.2 N
EZS 700 R	4x28	100x700	0	0	04939	30.3
EZS 700 R	4x28	100x700	0	8½	04938	30.8
EZS 700 R	4x28	100x700	14	8½	04727	35.3 N
EZS 700 R	4x28	100x700	23½	8½	04730	32.4 N

Nota: El precio de la conexión **NO** incluye el paquete de accesorios para montaje. Vea los paquetes de accesorios en la página 14.

* Las conexiones dobles de inicio están provistas de un deflector.

Parte No. EZS 800

Conexión Roscada Para Inicio con o sin Entradas de 2" Acople Rápido

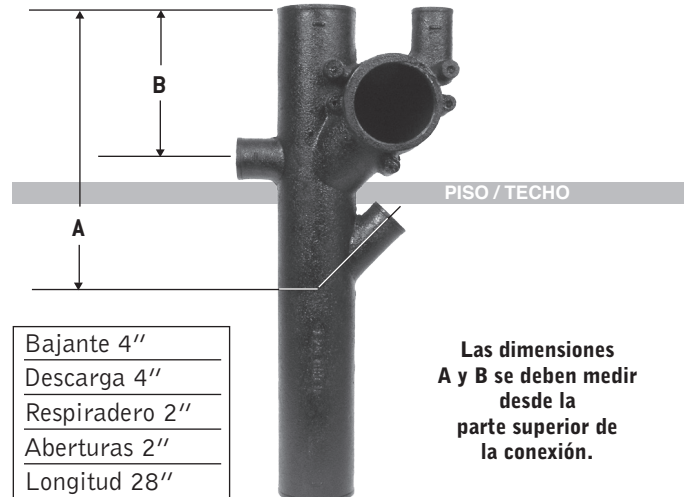
(Doble, Mano Izquierda o Mano Derecha; Diseñada para usarse por arriba del nivel del suelo con inodoros con descarga de agua trasera; la Conexión Doble de Inicio tiene un deflector.)



La Figura Muestra El Lado Derecho



La Figura Muestra Una Conexión Doble



			Entrada M	Entrada B		
EZS 800 D*	4x28	100x700	16	0	04746	36.2
EZS 800 D*	4x28	100x700	16	8½	04745	36.5
EZS 800 L	4x28	100x700	16	0	04772	31.0
EZS 800 L	4x28	100x700	16	8½	04742	31.5
EZS 800 R	4x28	100x700	16	0	04773	31.1
EZS 800 R	4x28	100x700	16	8½	04744	32.3

Nota: El precio de la conexión **NO** incluye el paquete de accesorios para montaje. Vea los paquetes de accesorios en la página 14.

* Las conexiones dobles de inicio están provistas de un deflector.

Nota: N = artículo no disponible en inventario – póngase en contacto con su agente de servicio para verificar disponibilidad.

Parte No.	Diámetro Nom. (Pulg. - MM)	Entrada M	Entrada B	*UPC# 611942-	Peso (Lbs.)	Parte No.	Diámetro Nom. (Pulg. - MM)	Entrada M	Entrada B	*UPC# 611942-	Peso (Lbs.)
-----------	-------------------------------	--------------	--------------	------------------	----------------	-----------	-------------------------------	--------------	--------------	------------------	----------------

Parte No. EZS 710

Conexión Acople Rápido Para Inicio con o sin Entradas de 2" Acople Rápido

(Doble, Mano Izquierda o Mano Derecha; Diseñada para usarse por arriba del nivel del suelo con inodoros con descarga de agua trasera; la Conexión Doble de Inicio tiene un deflector.)

Vista Frontal

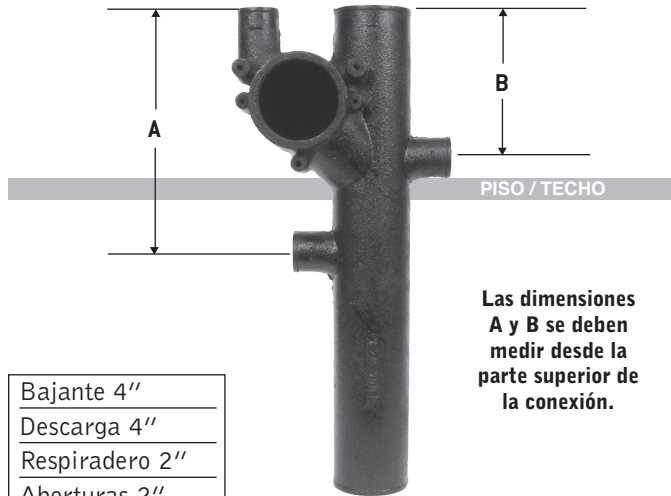


La Figura Muestra El Lado Izquierdo

Vista Frontal



La Figura Muestra Una Conexión Doble



Las dimensiones A y B se deben medir desde la parte superior de la conexión.

Bajante 4"
Descarga 4"
Respiradero 2"
Aberturas 2"
Longitud 28"

			Entrada M	Entrada B		
EZS 710 D*	4x28	100x700	0	0	11032	36.3
EZS 710 D*	4x28	100x700	0	8½	11033	37.0
EZS 710 D*	4x28	100x700	23½	8½	11034	42.0 N
EZS 710 L	4x28	100x700	0	0	11028	28.6
EZS 710 L	4x28	100x700	0	8½	11029	26.8
EZS 710 L	4x28	100x700	14	8½	11030	36.3 N
EZS 710 L	4x28	100x700	23½	8½	11031	37.6 N
EZS 710 R	4x28	100x700	0	0	11024	31.4
EZS 710 R	4x28	100x700	0	8½	11025	34.0
EZS 710 R	4x28	100x700	14	8½	11026	35.3 N
EZS 710 R	4x28	100x700	23½	8½	11027	36.7 N

Nota: No diseñada para su uso con el paquete de contramarco.

* Las conexiones dobles de inicio están provistas de un deflector.

Parte No. EZS 810

Conexión Acople Rápido Para Inicio con o sin Entradas de 2" Acople Rápido

(Doble, Mano Izquierda o Mano Derecha; Diseñada para usarse por arriba del nivel del suelo con inodoros con descarga de agua trasera; la Conexión Doble de Inicio tiene un deflector.)

Vista Frontal

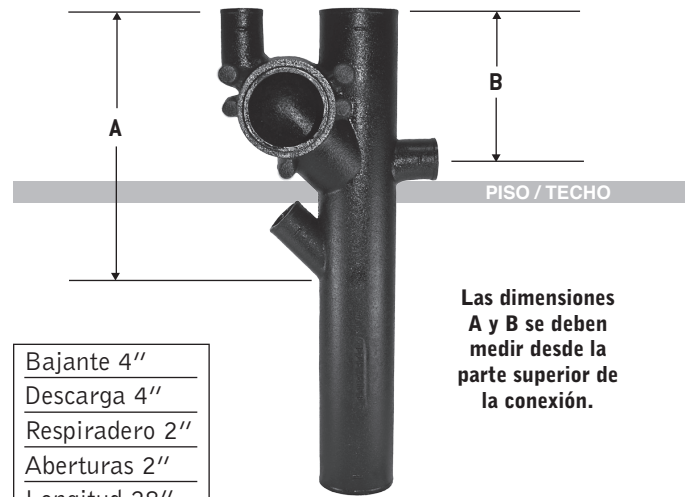


La Figura Muestra El Lado Izquierdo

Vista Frontal



La Figura Muestra Una Conexión Doble



Las dimensiones A y B se deben medir desde la parte superior de la conexión.

Bajante 4"
Descarga 4"
Respiradero 2"
Aberturas 2"
Longitud 28"

			Entrada M	Entrada B		
EZS 810 D*	4x28	100x700	16	0	11022	42.0
EZS 810 D*	4x28	100x700	16	8½	11023	44.0
EZS 810 L	4x28	100x700	16	0	11020	31.7
EZS 810 L	4x28	100x700	16	8½	11021	32.6
EZS 810 R	4x28	100x700	16	0	11018	32.6
EZS 810 R	4x28	100x700	16	8½	11019	32.7

Nota: No diseñada para su uso con el paquete de contramarco.

* Las conexiones dobles de inicio están provistas de un deflector.

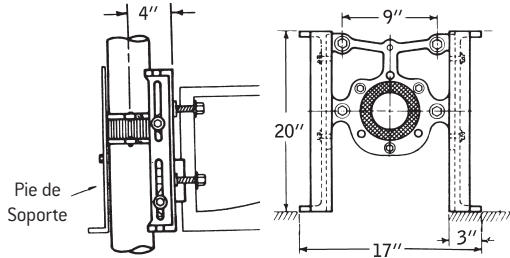
Nota: N = artículo no disponible en inventario – póngase en contacto con su agente de servicio para verificar disponibilidad.

Parte No.	*UPC#	Peso (Lbs.)	Parte No.	*UPC#	Peso (Lbs.)
-----------	-------	-------------	-----------	-------	-------------

Parte No. EZS 22

Paquete de Ensamble de Soporte de Estructura

(El Soporte de Estructura EZS 22 tiene una capacidad máxima de 227 Kgs - 500 libras de peso.)



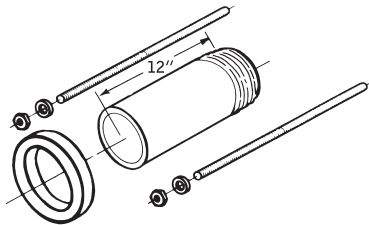
- 1—BASTIDOR
- 1—PIE IZQUIERDO
- 1—PIE DERECHO
- 1—PIE DE SOPORTE (utilizado sólo para el modelo sencillo)
- 5—PERNOS DE 1/2" x 1 1/4"
- 5—ARANDELAS PLANAS DE 1/2"

EZS 22	04757	24.0
--------	-------	------

Parte No. EZS 23

Paquete de Descarga Trasera para Montaje en Piso

(Nota: **NO** para ser utilizado con el Ensamble del Soporte de Estructura EZS 22)



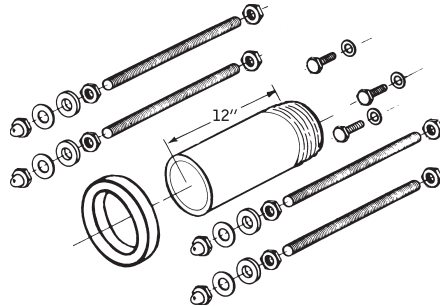
- 1—NIPLE DE 4" CON TAPON DE PRUEBA
- 1—EMPAQUE DE TAZA
- 2—VARILLAS DE 5/16" x 12"
- 2—TUERCAS HEXAGONALES DE 5/16"
- 2—ARANDELAS PLANAS DE 5/16"
- 2—TAPA TUERCA DE 5/16"

EZS 23	04759	2.8
--------	-------	-----

Parte No. EZS 24

Paquete Ensamble de Descarga Trasera Para Colgar en Pared

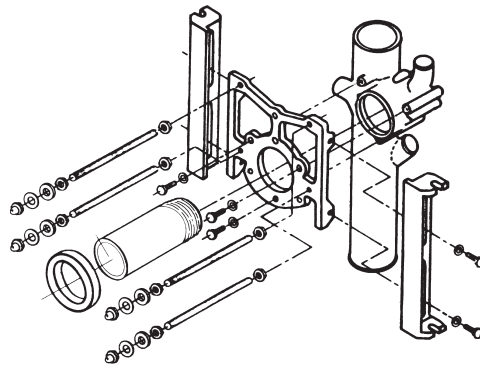
(Para ser utilizado con el Ensamble del Soporte de Estructura EZS 22)



- 1—NIPLE DE 4" PVC CED. 80 CON TAPON DE PRUEBA
- 1—EMPAQUE DE TAZA
- 4—VARILLAS DE 5/8" x 12"
- 4—TAPA TUERCA DE 5/8"
- 8—CONTRATUERCAS DE 5/8"
- 4—ARANDELAS PLANAS DE 5/8"
- 4—ARANDELAS DE FIBRA DE 5/8"
- 3—PERNOS DE 3/8" x 1 1/2" PARA PLACA FRONTAL
- 3—ARANDELAS DE PLANAS 3/8"
- 4—ARANDELAS ESTRELLA DE 5/8"

EZS 24	04758	2.8
--------	-------	-----

Vista Desarrollada de Las Piezas Del Conjunto de Soporte



Ensamblados Ilustrados EZS 22 y EZS 24

DIMENSIONES Y TOLERANCIAS (EN PULGADAS) DE ESPIGAS Y CILINDROS PARA TUBERIAS Y CONEXIONES DE ACOPLER RAPIDO

NOTA — En toda la Tabla, 1 pulg. = 25.4 mm; 1 pie. = 0.3 mt

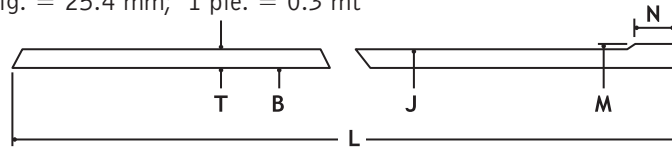


TABLA 1

Tamaño	Diámetro Interior del Cilindro	Diámetro Exterior del Cilindro	Diámetro Interior de la Espiga	Anchura del Reborde de la Espiga	Espesor del Cilindro		Anilla de Posicionamiento del Empaque	Longitud de Tramo
	B	J	M	N [± .13]	Nom.	Min.	W	L [± .50]
1½	1.50 ± .09	1.90 ± .06	1.96 ± .06	.25	.16	.13	1.13	120
2	1.96 ± .09	2.35 ± .09	2.41 ± .09	.25	.16	.13	1.13	120
3	2.96 ± .09	3.35 ± .09	3.41 ± .09	.25	.16	.13	1.13	120
4	3.94 ± .09	4.38 ± .09	4.44 ± .09	.31	.19	.15	1.13	120
5	4.94 ± .09	5.30 ± .09	5.36 ± .09	.31	.19	.15	1.50	120
6	5.94 ± .09	6.30 ± .09	6.36 ± .09	.31	.19	.15	1.50	120
8	7.94 ± .13	8.38 ± .09	8.44 ± .09	.31	.23	.17	2.00	120
10	10.00 ± .13	10.56 ± .09	10.62 ± .09	.31	.28	.22	2.00	120
12	11.94 ± .09	12.50 ± .13	12.62 ± .13	.31	.28	.22	2.75	120
15	15.11 ± .09	15.83 ± .13	16.12 ± .13	.31	.36	.30	2.75	120

ATADOS DE TUBERIA DE 10 PIES (3.05 mt.)

Diámetro	Piezas	Peso	Altura
1½ x 10	72	2052	12"
2 x 10	54	1906	11"
3 x 10	36	1944	14"
4 x 10	27	2052	17"
5 x 10	24	2342	20"
6 x 10	18	2120	23"
8 x 10	8	1367	22"
10 x 10	6	1528	26"
12 x 10	6	1908	29"
15 x 10	2	985	19"

Los pesos son aproximados y únicamente para propósito de embarque.

Todos los productos de Charlotte Pipe and Foundry Company se manufacturan en los Estados Unidos de América.

**TUBERÍAS Y CONEXIONES DE HIERRO FUNDIDO CHARLOTTE®
ESPECIFICACIONES**

Para certificar que los productos manufacturados por la División de Hierro Fundido de Charlotte Pipe and Foundry Company se manufacturan en los Estados Unidos de América y satisfacen las siguientes normas:

TUBERÍAS Y CONEXIONES SISTEMA DE ACOPLER RAPIDO

Todas las tuberías y conexiones deberán estar identificadas con la marca registrada colectiva del Cast Iron Soil Pipe Institute (Instituto de Tuberías de Hierro Fundido, CISPI por sus siglas en inglés).

Norma CISPI 301

ASTM A 888

Listado por NSF® Internacional para el Código UP
Certificada ISO 9001:2015

COPLES SISTEMA ACOPLER RAPIDO

Norma No. 310 del Cast Iron Soil Pipe Institute (Instituto de Tuberías de Hierro Fundido, por su nombre en inglés)

ASTM C 1277

Certificado por NSF® Internacional

COPLES SISTEMA ACOPLER RAPIDO SERVICIO PESADO

ASTM C 1540

Factory Mutual 1680

Los productos de Charlotte Pipe® se fabrican de acuerdo a las normas ASTM aplicables. Charlotte Pipe and Foundry **no** acepta la responsabilidad en el desempeño, exactitud dimensional o la compatibilidad de tuberías, empaques o coples no manufacturados o vendidos por Charlotte Pipe and Foundry.

Los Términos y Condiciones de Venta se encuentran en https://charlottepipe.com/terms_and_conditions.aspx

GARANTÍA LIMITADA

Los Productos de Charlotte Pipe and Foundry Company® (Charlotte Pipe®) se garantizan para estar libres de defectos de fabricación y de estar en conformidad con las normas actualmente aplicables de ASTM por un periodo de cinco (5) años a partir de la fecha de la entrega. La forma de compensar a los compradores cuando se necesite, es aplicar esta garantía que se limita al reemplazo o aplicación a la cuenta en crédito, del producto defectuoso. Esta garantía excluye cualquier gasto por el retiro o reinstalación de cualquier producto y de cualquier otro daño fortuito, resultante o punitivo. **Esta garantía limitada es la única garantía hecha por el vendedor y aplica explícitamente en lugar de cualquier otra de las garantías, expresas e implicadas, incluyendo cualquier garantía de negociabilidad e idoneidad para un propósito en particular.** Ninguna declaración, conducta o descripción por Charlotte Pipe o sus representantes, además o más allá de ésta Garantía Limitada, constituirán una garantía. Esta Garantía Limitada se puede modificar solamente mediante un escrito firmado por un representante legal de Charlotte Pipe.

Esta garantía limitada no se aplicará sí:

- 1) Los Productos se utilizan para otros propósitos diferentes a los previstos según lo definido por los reglamentos locales de plomería y construcción y a la normatividad aplicable de ASTM.
- 2) Los Productos no son instalados de forma adecuada y de acuerdo a la normatividad de la industria; instalados en conformidad con las instrucciones más recientes publicadas por Charlotte Pipe y las buenas prácticas de plomería; e instalados en conformidad con todos requerimientos los códigos de plomería local, protección contra incendio y construcción.
- 3) Esta garantía limitada no se aplicará cuando los productos de Charlotte Pipe sean utilizados con los productos de otros fabricantes que no satisfagan la normatividad ASTM o CISPI o que no estén marcados de tal forma que indiquen claramente la entidad que los fabrica.
- 4) Esta garantía no se aplicará si los productos se unen con coples sin armazón metálico en instalaciones de hierro fundido tipo Acople Rápido (Sin Campana). Charlotte Pipe requiere que su tubería y conexiones de hierro fundido tipo Acople Rápido (Sin Campana) se deben unir únicamente con coples con armazón metálico fabricados de acuerdo a las normas CISPI 310, ASTM C 1277 y certificados por NSF® Internacional o con Coples para Servicio Pesado de acuerdo a la norma ASTM C 1540.
- 5) Los Productos fallan por causa de defectos o deficiencias en el diseño, la ingeniería o la instalación del sistema de conducción del cual forman parte.
- 6) Los Productos han sido sujetos a modificación; uso erróneo; aplicación equivocada; mantenimiento o reparación incorrecto; daños causados por la falla o negligencia de cualquier persona ajena a Charlotte Pipe; o cualquier otro acto o acontecimiento más allá del control de Charlotte Pipe.
- 7) Los Productos fallan debido al congelamiento del agua en los Productos.
- 8) Los Productos fallan debido al contacto con agentes químicos, materiales bloqueadores de fuego, sellantes para roscas, productos plasticados del vinilo u otros agentes químicos agresivos que no sean compatibles.
- 9) Salidas de tuberías, sistemas atenuantes de ruido u otros dispositivos que están permanentemente fijados a la superficie de los productos de PVC, ABS o CPVC de Charlotte® con cemento-solvente o pegamentos adhesivos.

Los productos de Charlotte Pipe se fabrican de acuerdo a la normatividad aplicable de ASTM o CISPI. Charlotte Pipe and Foundry **no puede** aceptar la responsabilidad por el desempeño, exactitud dimensional o la compatibilidad de las tuberías, conexiones, empaques o acoplamientos que no sean fabricados o vendidos por Charlotte Pipe and Foundry.

Esta Garantía Limitada no se aplicará a menos que se envíe por correo un aviso por escrito de un reclamo a Charlotte Pipe a la dirección que se muestra a continuación dentro de los 30 días posteriores al día en que se descubrió el producto supuestamente defectuoso.

Cualquiera de los productos de Charlotte Pipe presuntamente defectuosos **deberán** hacerse llegar para su verificación, inspección y determinar las causas a la siguiente dirección de Charlotte Pipe:

Charlotte Pipe and Foundry Company
Atención: Servicios Técnicos
2109 Randolph Road
Charlotte, Carolina del Norte 28207

El comprador debe obtener una autorización para la devolución de la mercancía y las instrucciones para el embarque de regreso a Charlotte Pipe de cualquier producto con reclamación por defecto o embarcado por error. Por favor refiérase a la **Póliza para la Devolución de Material** en la parte posterior de ésta página para las instrucciones específicas sobre la devolución de materiales a Charlotte Pipe.

Cualquier producto de Charlotte Pipe que haya **probado** ser defectuoso por fabricación será reemplazado L.A.B. en el punto de la entrega original, o aplicado a crédito, a la discreción de Charlotte Pipe.